

Montage- und Bedienungsanleitung

für Störmeldemodul

BSM 8

8 Meldeeingänge

Müller Schaltanlagen GmbH

Auf den Lüppen 7
35745 Herborn

T. +49 2772 9880-0
info@mueller-schaltanlagen.de
www.mueller-schaltanlagen.de



Funktionsbeschreibung:

Die BSM 8 Einheit dient zur Anzeige von Betriebs - und Stöorzuständen.

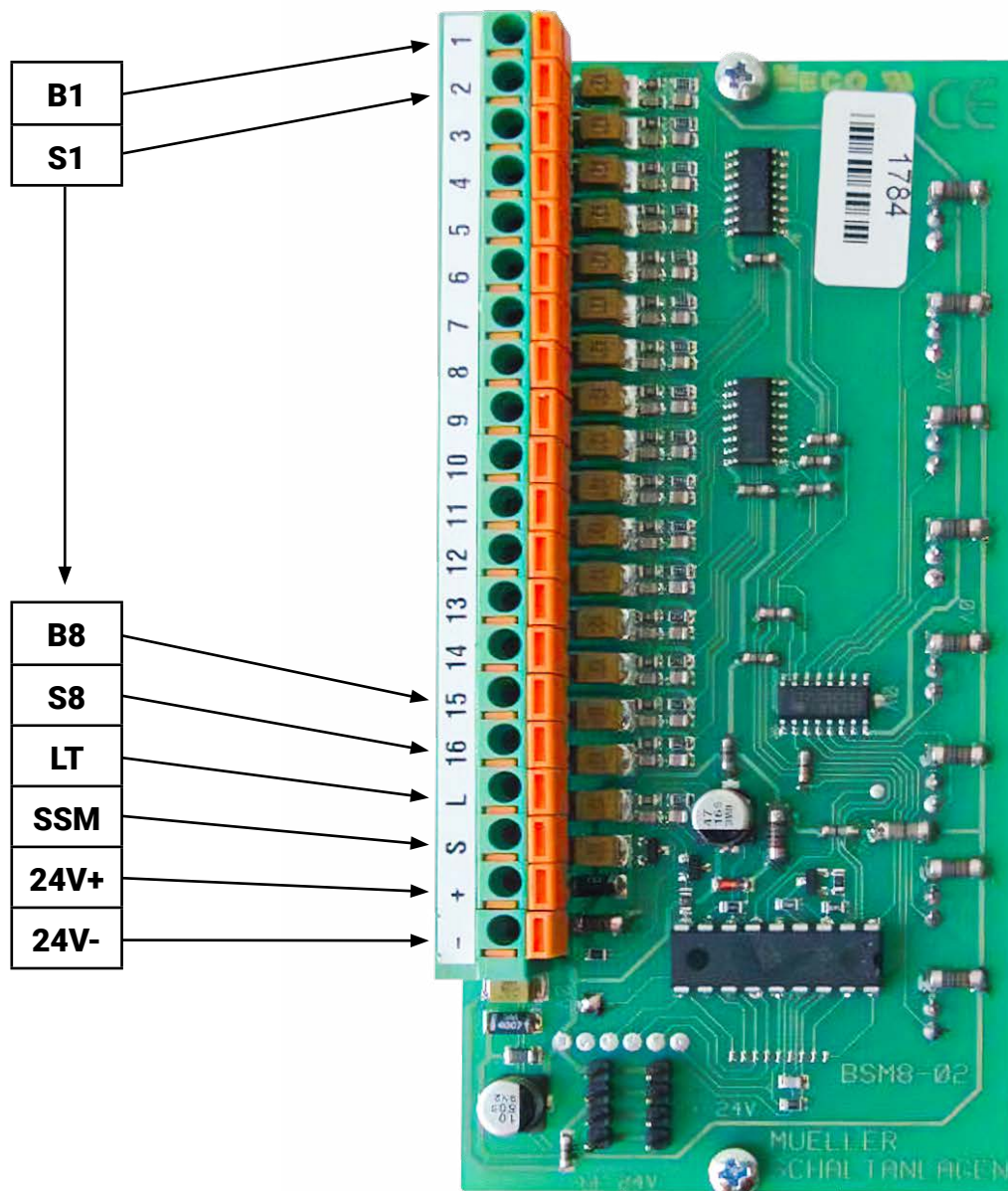
Die Betriebsmeldung wird durch Dauerlicht angezeigt.

Die Störmeldung wird durch Blinklicht angezeigt.

Anschlussbelegung:

-	24V DC -
+	24V DC +
Eingang Lampentest (L)	+24VDC
Ausgang Sammelstörung (S)	+24VDC max. 20mA
Klemme 1-16	Eingänge 24VDC
Versorgungsspannung	24VDC

Anschlussplan:



CE - konform

Technische Daten:

Betriebsspannung	24VDC +/- 10%
Stromaufnahme	max. 100 mA
Farbe der LED	Gelb
Einbaumaße	60 x 130 x 32 mm (BxHxT)

Achtung!

Einbau und Montage dürfen nur durch eine Elektrofachkraft erfolgen!